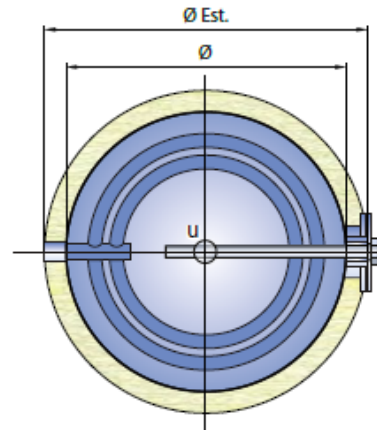
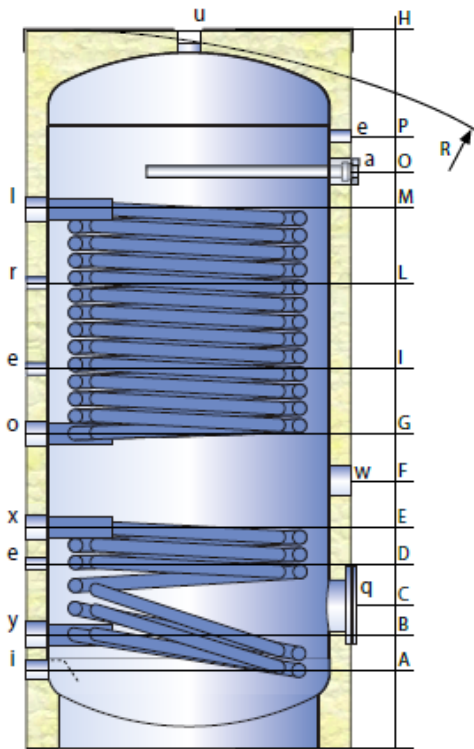


## LEGGENDA

- |  |                                   |  |
|--|-----------------------------------|--|
| 1. Vaso di espansione sanitario          | 5. Riduttore di pressione         | 9. Modulo di gestione solare             |
| 2. Scarico sanitario                     | 6. Pompa di ricircolo sanitario   | 10. Gruppo di sicurezza solare ( 6 bar ) |
| 3. Valvola sicurezza sanitario ( 6 bar ) | 7. Valvola miscelatrice sanitario | 11. Vaso espansione solare               |
| 4. Filtro impurità                       | 8. Sfiato con intercettazione     |  |

SERIE WHPS		300	400	500	600	800	1000	1500
Codice		LA1220300	LA1220400	LA1220500	LA1220600	LA1220800	LA1221000	LA1221500
Erp		B	B	B	C	C	C	C
Capacità accumulo	Litri	290	415	500	585	750	930	1475
Diam. con isolamento	mm	600	650	750	750	900	900	900
Altezza totale	mm	1150	1420	1485	1725	1805	2055	2055
Altezza in ribaltamento	mm	1300	1570	1670	1886	2060	2280	2280
Sup. scambiatore sup.	m <sup>2</sup>	2,40	3,00	4,20	5,00	5,20	6,00	7,50
Portata scambiatore	Lt/h	2000	3000	3000	3000	3000	3000	4000
Potenza in kW a 55°C	kW	29,2	37,8	49,5	56,8	58,4	64,8	82,1
Produzione ACS a 45 °C	Lt/h	719	928	1216	1396	1435	1593	2017
Quantità ACS in 10 min.	Lt	491	636	798	945	1210	1482	2167
Fattore NL (DIN 4708)	NL	1,6	2,4	3,0	4,9	5,1	6,5	9,5
Sup. scambiatore solare	m <sup>2</sup>	1,00	1,20	1,50	2,00	2,00	3,30	3,60
Portata scambiatore	Lt/h	2000	3000	3000	3000	3000	3000	400
Potenza in kW a 70°C	kW	23,1	28,3	34,6	44,8	44,8	67,5	77,2
Produzione ACS a 45 °C	Lt/h	567	694	851	1100	1100	1659	1897
Peso a vuoto	kg	108	128	159	188	234	285	417



**a** anodo di magnesio  
**e** termometro - sonda  
**i** ingresso acqua fredda sanitaria  
**l** mandata pompa di calore  
**o** ritorno pompa di calore

**q** flangia d'ispezione sanitario  
**r** ricircolo  
**u** uscita acqua calda sanitaria  
**w** predisp. resistenza elettrica  
**x** mandata solare  
**y** ritorno solare

SERIE WHPS	Dimensioni in mm.													Collegamenti					
	A	B	C	D	E	F	G	I	L	M	O	P	a-l-o	e	r	i	u	w	q
300	120	210	300	320	430	495	560	745	925	1110	1160	1365	1 ¼"	½"	½"	1"	1 ¼"	1 ½"	120/180
400	145	240	310	340	440	525	565	720	870	1005	1030	1140	1 ¼"	½"	½"	1"	1 ¼"	1 ½"	120/180
500	145	240	310	350	460	570	610	820	1020	1250	1280	1390	1 ¼"	½"	½"	1"	1 ¼"	1 ½"	120/180
600	145	240	310	390	540	605	670	870	1070	1250	1510	1640	1 ¼"	½"	½"	1"	1 ¼"	1 ½"	120/180
800	150	275	345	405	535	620	665	835	1000	1170	1310	1425	1 ¼"	½"	1"	1 ½"	1 ½"	1 ½"	120/180
1000	150	275	345	475	675	750	825	975	1120	1275	1615	1770	1 ¼"	½"	1"	1 ½"	1 ½"	1 ½"	120/180
1500	230	345	475	535	730	805	880	1025	1165	1325	1600	1740	1 ¼"	½"	1"	2"	2"	1 ½"	220/290